

Features

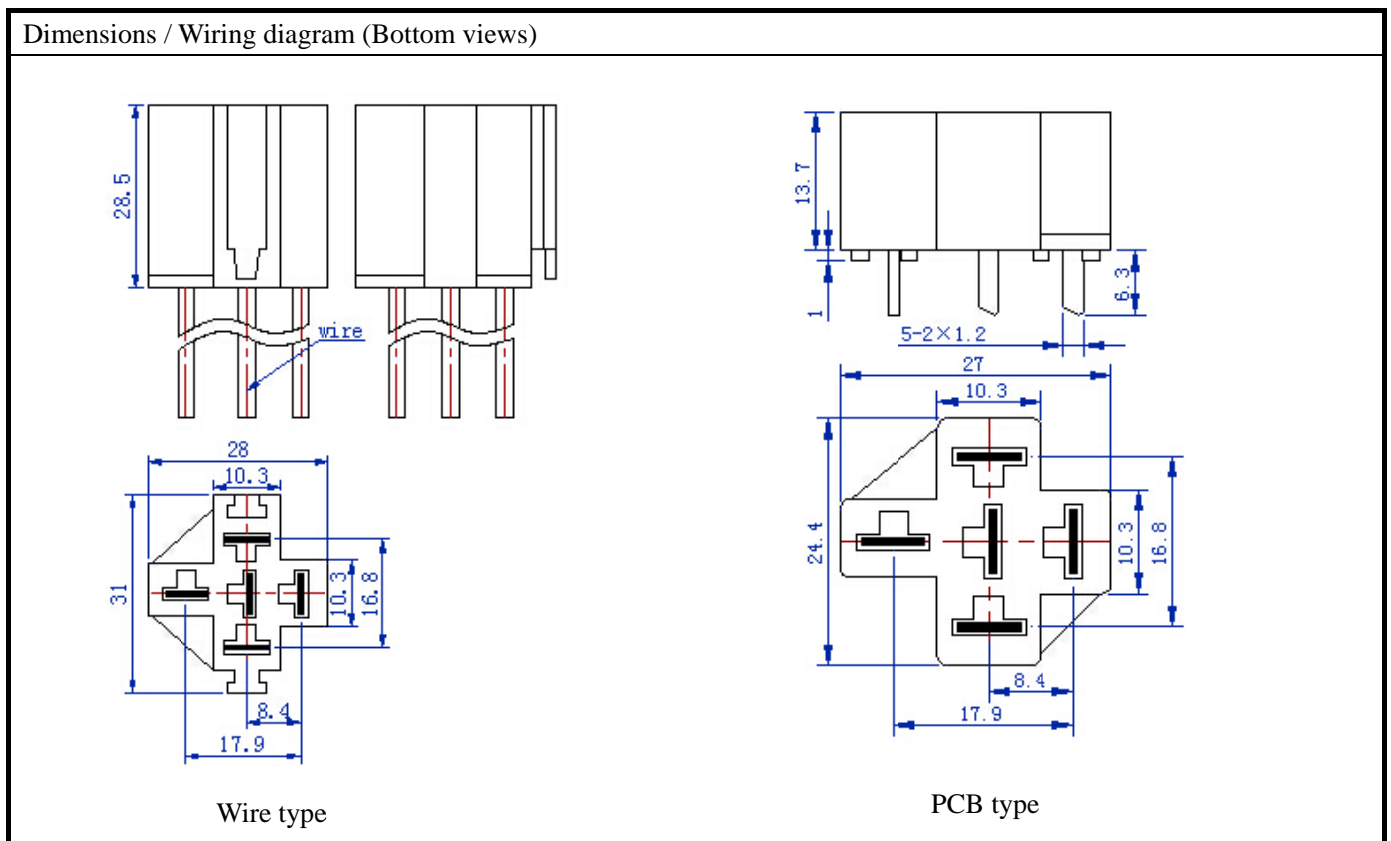
- Automotive sockets;
- Terminal types as wire and PCB;
- Suitable for 40A Automotive relay;
- Can match with WM620,WM630~636 and WM780 series relay.

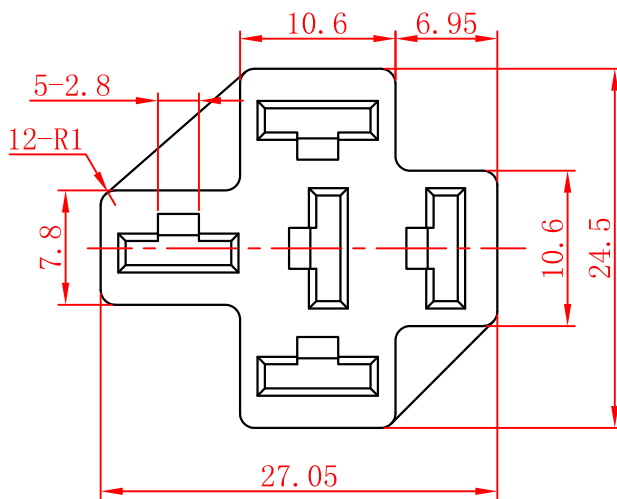
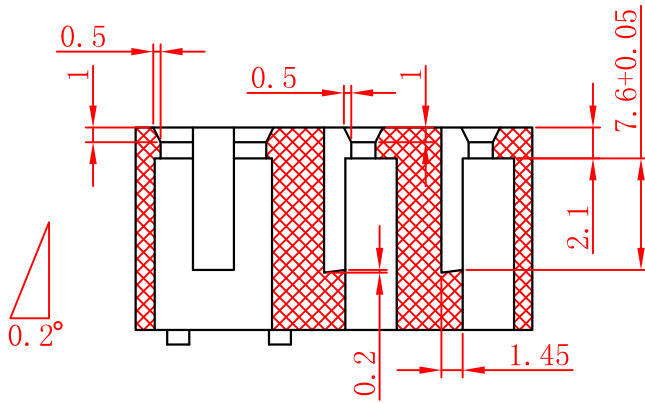
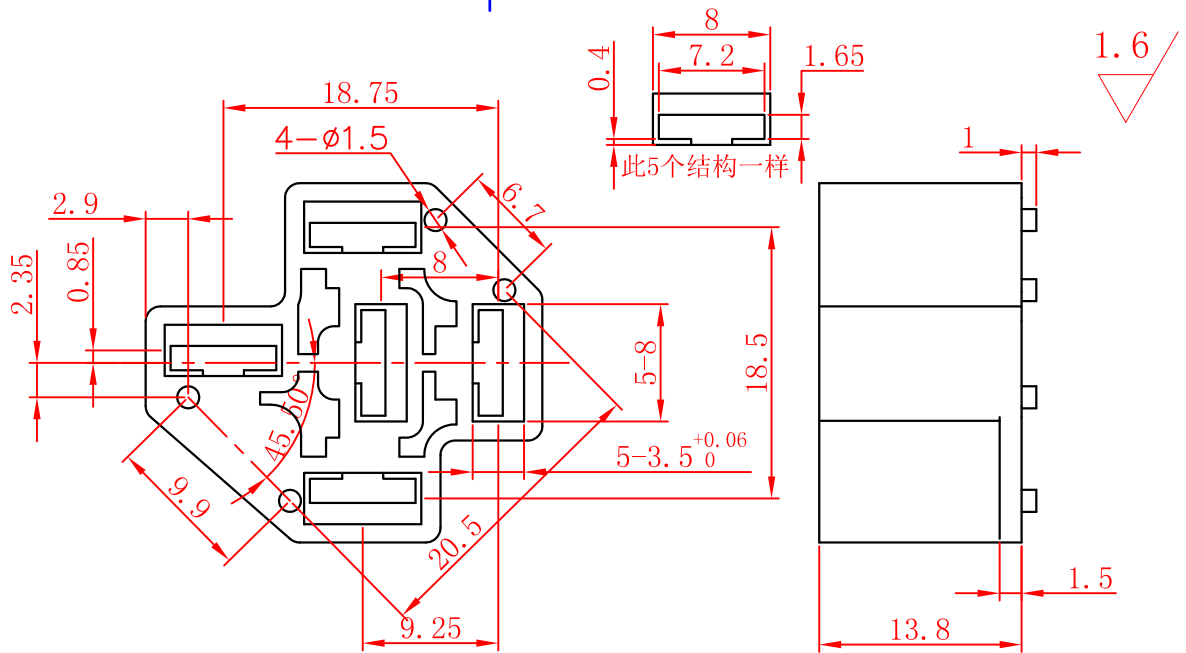
Ordering Information 订货说明

<u>WM ST02</u>	<u>- P</u>	<u>XXX</u>
1	2	3

1 Part number 型号: WM ST02
 2Terminals 引出脚方式: P: PCB type 为 PCB 焊接式; W: Wire type 导线连接
 3Customer special code 客户特殊要求

Layout (Bottom views, Unit: mm)外形尺寸、接线图 (底视图)

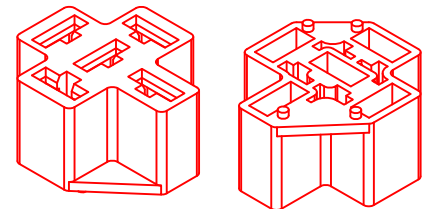




技术要求

- 1、未注尺寸公差按GB/T1804-f, 未注对称度对称公差0.03mm; 未注倒角C0.2-0.3.
- 2、壁厚均匀, 外表面光面, 底与顶磨砂. 无损伤丝纹, 无变形, 无废边, 无脆裂, 无缩痕, 无气孔等缺陷.
- 3、图中处为模号, 刻字内容:

外型尺寸是底部的尺寸, 拔模0.2度, 向上拔模. 比如10.6的尺寸是底部尺寸, 上面约为10.4



借(通)用件登记

描图

描校

旧底图总号

底图总号

标记 处数 分区 更改文件号 签名 年.月.日

签字

设计

标准化

PA66工程塑料 30%
(阻燃黑色)

宁波新马电子

620PCB插座

日期

审核

阶段标记

重量

比例

S

5g

2:1

工艺

批准

共 1 张 第 1 张